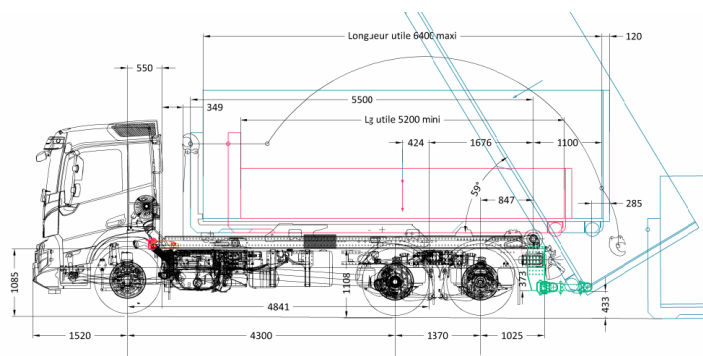


## AL20

**POTENCE TELESCOPIQUE PUISSANCE 20T  
SUR CHASSIS VOLVO TRUCKS**



Visuel non contractuel

### VOLVO FMX 460CH 6X2

PTAC 26 tonnes  
PTRA 44 tonnes  
Cabine courte  
Empattement 4300 + 1370mm  
Echappement horizontal

## AMPLIROLL® AL20 A POTENCE TELESCOPIQUE

Puissance de levage nominale 20 T  
Longueur mini et maxi des caissons selon la préconisation associée  
Hauteur d'accrochage 1425 mm - classe 2  
Crochet de préhension démontable par broches  
Verrouillage hydraulique arrière des caissons  
Ecartement des pistes de roulement 1060 mm  
Commande pneumatique en cabine  
Galets arrière à joues évasées montés sur l'axe de bennage  
Montage hydraulique, pneumatique et électrique - testés en usine

### VERROUILLAGE HYDRAULIQUE AVANT

Réservoir 90l avec filtre intégré  
Pompe 80cm<sup>3</sup>  
Barre anti-encastrement hydraulique Marrel R58-03

- 1 Extincteur 6 kgs avec coffre
- 1 phare de travail AR châssis
- Ailes doubles en ALU STRIÉ sur tandem AR
- 1 coffre à outils : dimensions suivant place disponible
- 1 panier à filets : dimensions suivant place disponible

### PEINTURE:

- Kit Ampliroll : GRIS CHASSIS RENAULT
- Crochet - Verrous AR - Galets : JAUNE RAL 7018
- Appuis de berce : GRIS RAL 7037

### AVEC CROCHET MG

Montage conforme code de la route France selon préconisation (avec réservation bâchage dos cabine)  
Procès-verbal de contrôle de conformité initial pour l'UTAC



> **CROCHET DÉMONTABLE** ou avec linguet de sécurité

> **LA BIELLETTE RELEVABLE**  
Marrel procure une puissance inégalée

> **GRENAILLAGE ET PEINTURE**  
avant assemblage

> **PERSONNALISATION** : teinte à la demande et large gamme d'accessoires

> **HAUTEUR DE L'APPAREIL OPTIMISÉE**

> **AMORTISSEUR DE FIN DE COURSE** intégré dans les vérins de bras