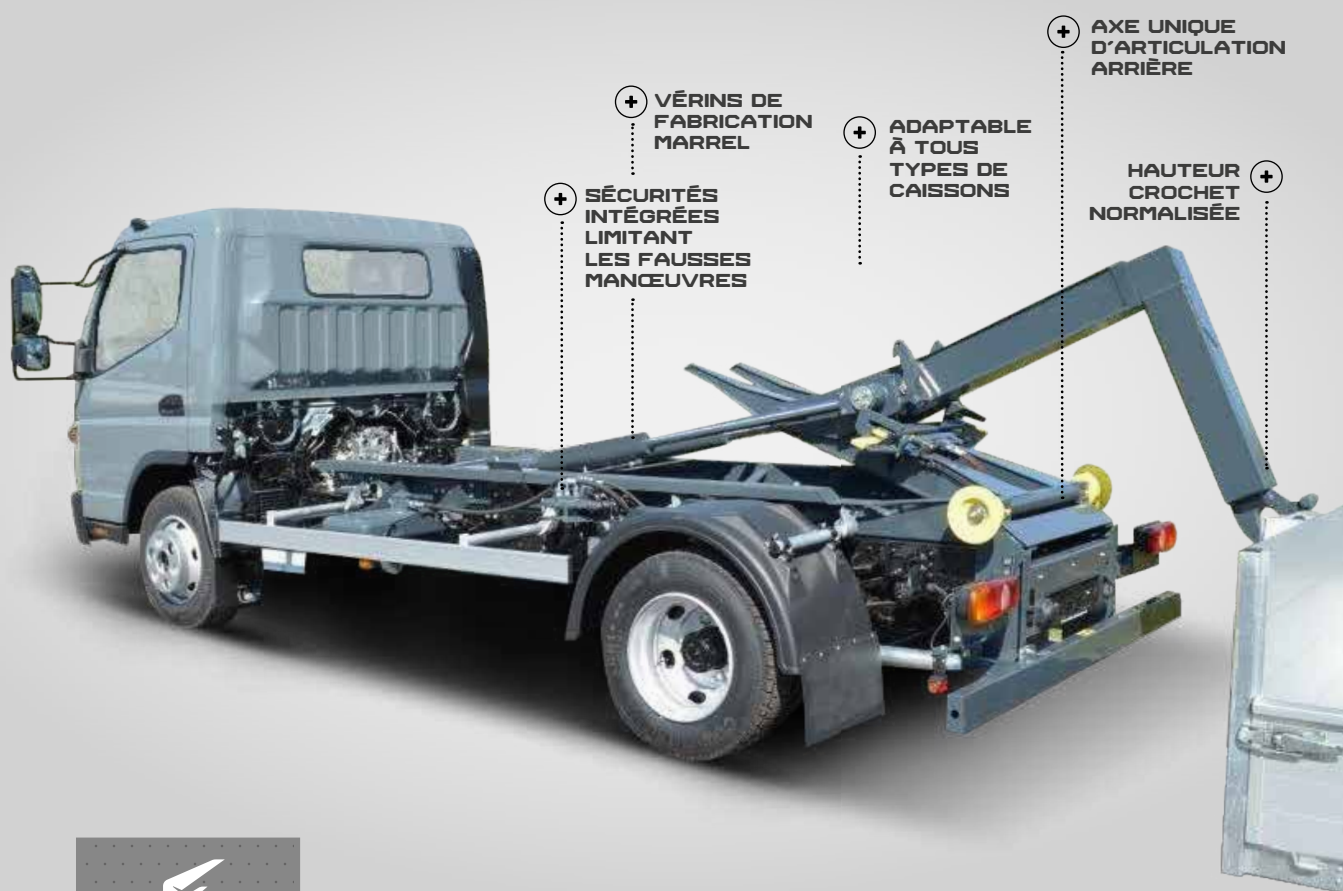


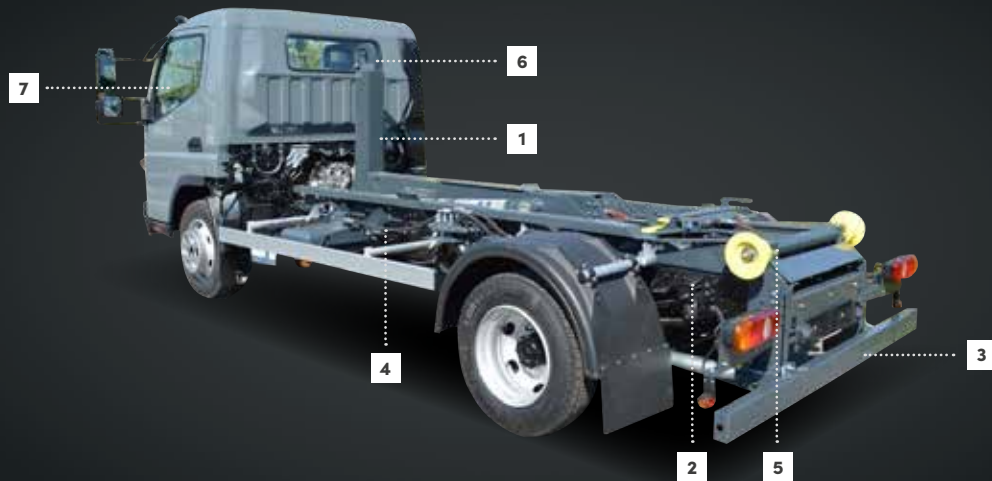
AL6**POTENCE TÉLESCOPIQUE
PUISSANCE 5,6T****POINTS FORTS**

- > **LA BIELLETTE RELEVABLE**
Marrel procure une puissance inégalée
- > **COMMANDE AMOVIBLE**
et aimantée avec écran digital
- > **HAUTEUR DE L'APPAREIL OPTIMISÉE**
- > **COMPOSANTS GRENAILLÉS**
avant assemblage
- > **POIDS OPTIMISÉ POUR UNE CHARGE UTILE MAXIMUM**
- > **ADAPTABILITÉ À TOUS LES TYPES DE CHÂSSIS**

ET FLEX**AMPLIROLL® URBAN**

AL6

POTENCE TÉLÉSCOPIQUE
 PUISSANCE 5,6T



LES OPTIONS



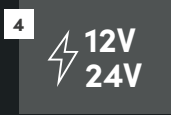
Différentes hauteurs de crochet



Lots de fixations dédiés aux différents types de châssis



Barre anti-encastrement extensible



Versions 12V et 24V



Double largeur de pistes 850 mm et 1060 mm



Linguet de sécurité mécanique



Commande disponible : pneumatique

Autres options disponibles pour une configuration personnalisée

FICHEPRODUIT/AL6/04.2021/500FR — ohi.studio (fr)

DONNÉES TECHNIQUES

Pour châssis de PTAC 7,5 à 10 T		A29	A32	A33	A34
	Caisson mini utile (mm)	2 700	3 000	3 000	3 000
	Caisson maxi utile (mm)	3 800	4 100	4 200	4 300
	Caisson utile avec BAE fixe (mm)	3 200	3 500	3 600	3 700
	Poids (Kg)	700	750	750	750

Sous réserve de modifications techniques, données non contractuelles

ET FLEX

AMPLIROLL® URBAN

+33 (0)4 77 36 28 28
 42 avenue de Saint-Étienne – BP70056
 42161 Andrézieux-Bouthéon cedex

@marrelsas



MARREL.com