

**AL10****BRACCIO  
TELESCOPICO**

+ ADATTABILE  
A QUALSIASI TIPO  
DI CASSONE

+ SICUREZZE INTEGRATE  
CHE LIMITANO LE  
MANOVRE PERICOLOSE O  
ERRATE

+ CILINDRI IDRAULICI  
DI FABBRICAZIONE  
MARREL

+ ASSE UNICO DI  
ARTICOLAZIONE  
POSTERIORE

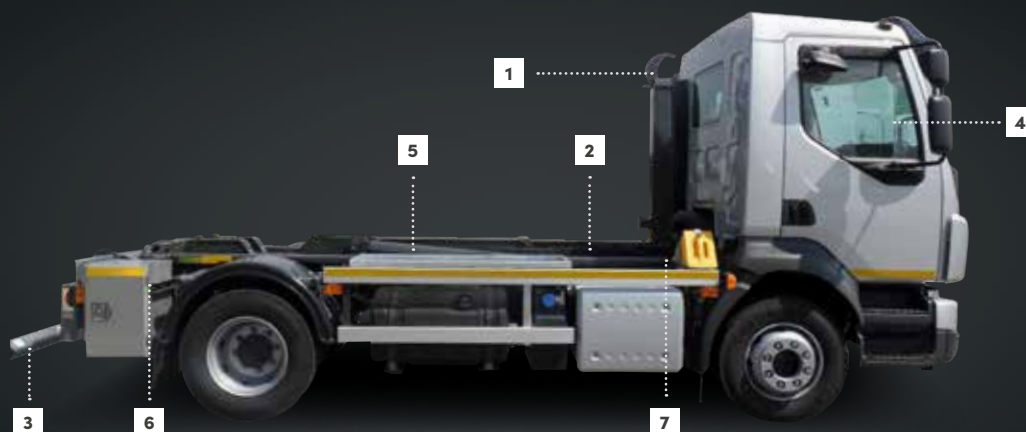
+ ALTEZZA GANCIO  
STANDARDIZZATA

**PUNTI  
FORTI**

- > **TELAIO DI POTENZA BASCULANTE** Marrel garantisce una potenza senza eguali
- > **ALTEZZA DELL'APPARECCHIO OTTIMIZZATA**
- > **PESO OTTIMIZZATO** per un carico utile massimo

- > **COMPONENTI SABBATI** prima dell'assemblaggio
- > **ADATTABILITÀ A QUALSIASI TIPO DI TELAIIO**
- > **GRANDE PROFONDITÀ DI GAMMA**

**AMPLIROLL® FLEX**



### LE OPZIONI



1 Gancio con sicurezza meccanica



2 Chiusura idraulica anteriore



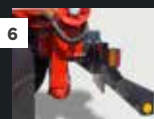
3 Barra di Protezione Paraincastro PANTO, estensibile o fissa



4 Comandi disponibili: Elettrico, radiocomandato



5 Derivazioni idrauliche (gru - rimorchi con cassone,...)



6 Stabilizzazione del veicolo con dispositivi di sicurezza

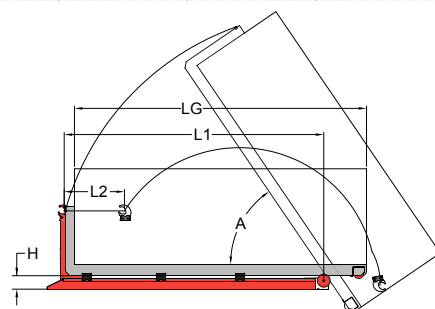


7 Piastre di fissaggio specifiche per i differenti tipi di telaio

Altre opzioni disponibili per una configurazione personalizzata

FICHEPRODUIT/AL10/042021/200IT - ohstudio (r)

Per telai PTT da 9 a 15 T		A34	A35	A36	A37	A38	A39	A40	A41
	Min.	3 300	3 300	3 300	3 300	3 300	3 500	3 500	3 500
	Max. LG	4 400	4 500	4 600	4 800	5 000	5 100	5 200	5 300
	B.P. Fissa	3 900	4 000	4 100	4 200	4 300	4 400	4 500	4 600
	A°	54	54	54	54	54	54	54	54
	L1	3 445	3 545	3 645	3 745	3 845	3 945	4 045	4 145
	L2	530	630	730	830	930	830	930	1 030
	H	165	165	165	165	165	165	165	165
	Kg	1 020	1 020	1 020	1 020	1 050	1 100	1 100	1 100
	Bar	350	350	350	350	350	350	350	350



Con riserva di modifiche tecniche, dati non contrattuali

+33 (0)4 77 36 28 28  
42 avenue de Saint-Étienne - BP70056  
42161 Andrézieux-Bouthéon cedex  
FRANCE

@marrelsas

**MARREL**  
FASSI GROUP

AMPLIROLL® FLEX

MARREL.COM