

AL16

BRACCIO TELESCOPICO

GENERATION

S

+

PARTI IN FUSIONE PER LE PARTI SOTTOPOSTE AD ELEVATE SOLLECITAZIONI

+

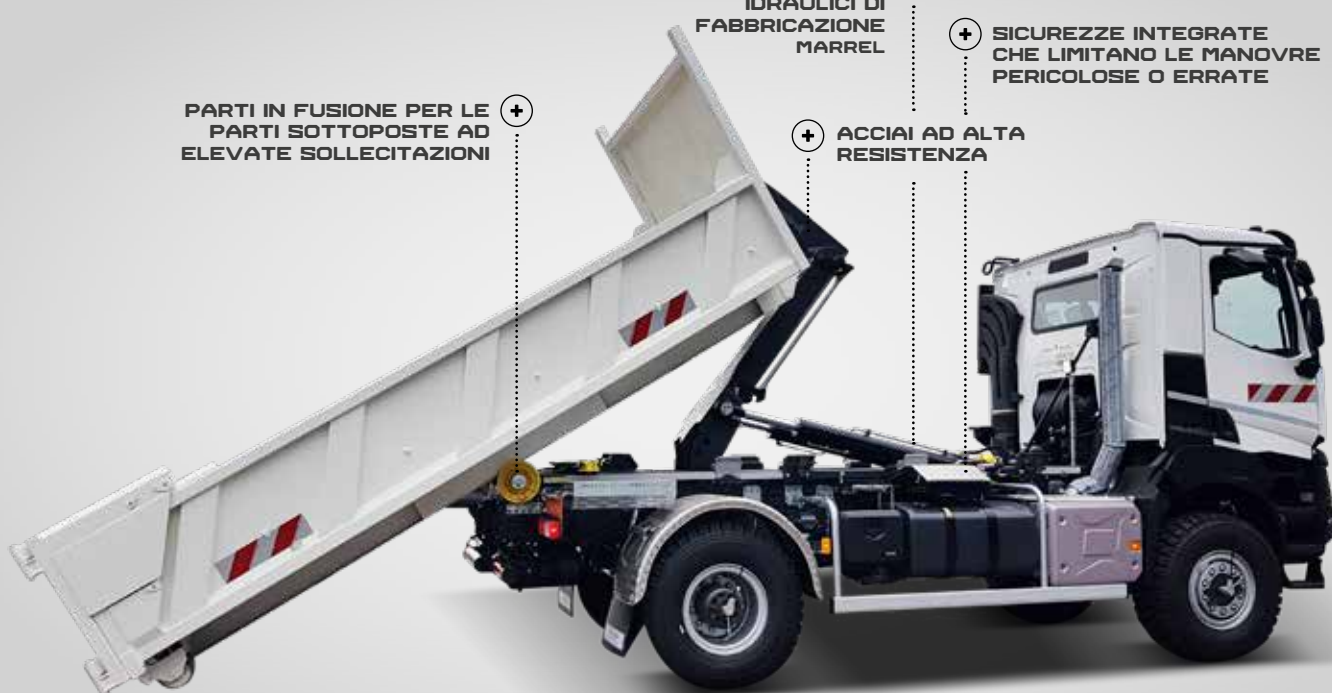
CILINDRI IDRAULICI DI FABBRICAZIONE MARREL

+

SICUREZZE INTEGRATE CHE LIMITANO LE MANOVRE PERICOLOSE O ERRATE

+

ACCIAI AD ALTA RESISTENZA



PUNTI FORTI

> **GANCIO SMONTABILE**
o con linguetta di sicurezza

> **TELAIO DI POTENZA BASCULANTE** Marrel garantisce una potenza senza eguali

> **SABBIATURA E VERNICIATURA** prima del montaggio

> **PERSONALIZZAZIONE:**
Colore su richiesta e ampia gamma di accessori

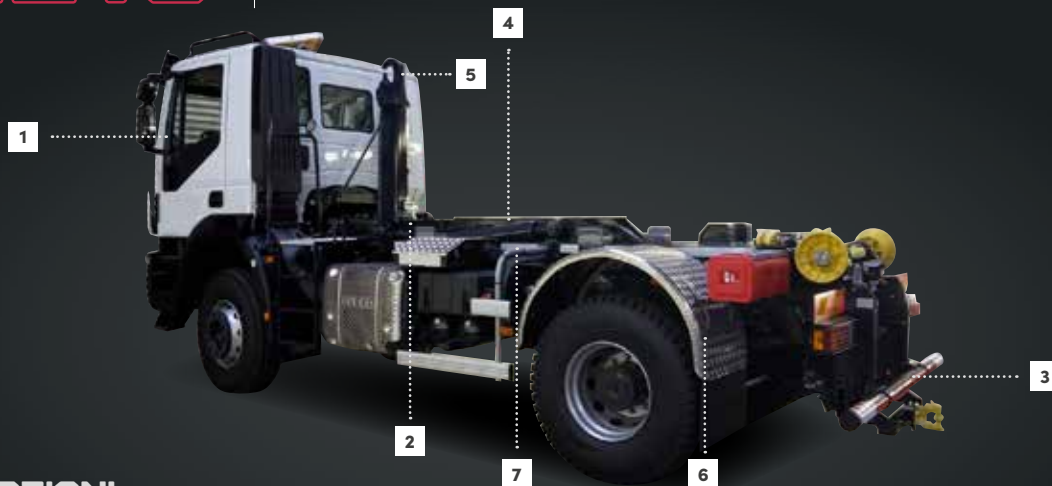
> **ALTEZZA TELAIO RIDOTTA**

> **AMMORTIZZATORE DI FINECORSA INTEGRATO** nei cilindri del braccio

AMPLIROLL® HIGH

AL16

BRACCIO TELESCOPICO



LE OPZIONI

1 Comandi disponibili: Elettrico, radiocomandato

2 Chiusura idraulica anteriore

3 Barra di Protezione Paraincastro PANTO, ribaltabile o fissa

4 Derivazioni idrauliche (gru - rimorchi con cassone,...)

5 Gancio con linguetta di sicurezza meccanica o pneumatica

6 Stabilizzazione del veicolo con dispositivi di sicurezza

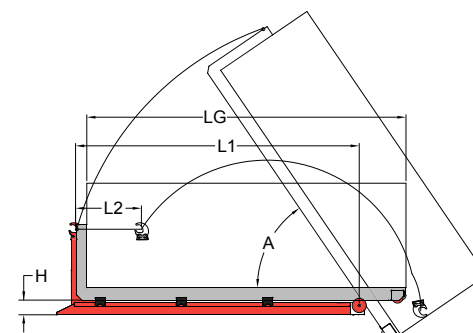
7 Piastre di fissaggio specifiche per i differenti tipi di telaio

Altre opzioni disponibili per una configurazione personalizzata

FICHEPRODUIT/AL16/042021/2001T - ohistucolo (fr)

Per telai PTT da 15 a 26 T		S40	S41	S42	S43	S44	S45	S46	S47	S48	S49	S50	S51	S52
	Min.	3 700	3 700	3 700	3 700	4 000	3 700	4 000	4 000	4 000	4 000	4 100	4 300	4 300
	Max.	5 100	5 200	5 300	5 400	5 500	5 600	5 700	5 800	5 900	6 000	6 100	6 200	6 300
	B.P. Fissa	4 500	4 600	4 700	4 800	4 900	5 000	5 100	5 200	5 300	5 400	5 500	5 600	5 700
	A°	52	52	52	52	58	52	58	58	58	58	58	58	58
	L1	4 000	4 100	4 200	4 300	4 400	4 500	4 600	4 700	4 800	4 900	5 000	5 100	5 200
	L2	630	730	830	930	730	1 130	930	1 030	1 130	1 230	1 230	1 130	1 230
	H	255	255	255	255	255	255	255	255	255	255	255	255	255
	Kg	1 650	1 650	1 675	1 675	1 700	1 700	1 725	1 750	1 750	1 750	1 750	1 950	1 950
	Bar	290	290	290	290	315	290	315	315	315	315	325	325	325

Per telai PTT da 15 a 26 T		S53	S54	S55	S56	S57	S58
	Min.	4 400	4 600	4 600	4 600	4 600	4 600
	Max.	6 400	6 500	6 700	6 800	6 900	7 000
	B.P. Fissa	5 800	5 900	6 000	6 100	6 200	6 300
	A	58	58	58	58	58	58
	L1	5 300	5 400	5 500	5 600	5 700	5 800
	L2	1 230	1 130	1 230	1 330	1 430	1 530
	H	255	255	255	255	255	255
	Kg	1 950	2 075	2 090	2 095	2 095	2 100
	Bar	325	340	340	340	340	340



Con riserva di modifiche tecniche, dati non contrattuali

AMPLIROLL® HIGH

+33 (0)4 77 36 28 28

42 avenue de Saint-Étienne - BP70056
42161 Andrézieux-Bouthéon cedex
FRANCE

@marrelsas

MARREL
FASSI GROUP

MARREL.COM