

AL18PA

BRACCIO TELESCOPICO E ARTICOLATO

GENERATION

S

PARTI IN FUSIONE PER
LE PARTI SOTTOPOSTE
AD ELEVATE
SOLLECITAZIONI

ACCIAI AD ALTA
RESISTENZA

SICUREZZE INTEGRATE
CHE LIMITANO LE
MANOVRE PERICOLOSE
O ERRATE

CILINDRI IDRAULICI
DI FABBRICAZIONE
MARREL



PUNTI FORTI

- > **RIDUZIONE DELL'ANGOLO** di carico
- > **GAMMA PIÙ AMPIA** di lunghezze del cassone
- > **GANCIO SALDATO** con linguetta di sicurezza pneumatica
- > **TELAIO DI POTENZA BASCULANTE** Marrel garantisce una potenza senza eguali
- > **SABBIATURA E VERNICIATURA** prima del montaggio
- > **PERSONALIZZAZIONE:** colore su richiesta e ampia gamma di accessori
- > **ALTEZZA DELL'APPARECCHIO OTTIMIZZATA**
- > **AMMORTIZZATORE DI FINECORSA** integrato nei cilindri del braccio

AMPLIROLL® HIGH

AL18PA

BRACCIO TELESCOPICO E ARTICOLATO



LE OPZIONI



1 Comandi disponibili: Elettrico, radiocomandato



2 Chiusura idraulica anteriore



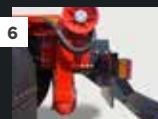
3 Barra di Protezione Paraincastro PANTO, ribaltabile o fissa



4 Derivazioni idrauliche (gru - rimorchi con cassone,...)



5 Alta velocità



6 Stabilizzazione del veicolo con dispositivi di sicurezza

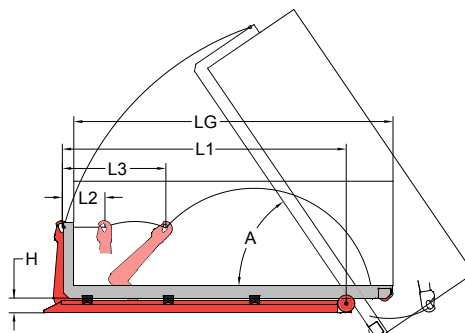


7 Piastre di fissaggio specifiche per i differenti tipi di telaio

Altre opzioni disponibili per una configurazione personalizzata

FICHEPRODUIT/AL18PA/042021/200IT — ohlistudio (r)

Per telai PTT da 18 T		S44	S45	S46	S47	S48	S49	S50	S51	S52	S53	S54	S55	S56	S57	S58
	Min.	3 200	3 200	3 200	3 200	3 200	3 500	3 500	3 800	3 800	3 800	3 800	3 800	3 800	3 800	3 900
	Max. LG	5 500	5 600	5 700	5 800	5 900	6 000	6 100	6 200	6 300	6 400	6 500	6 700	6 800	6 900	7 000
	B.P. Fissa	4 900	5 000	5 100	5 200	5 300	5 400	5 500	5 600	5 700	5 800	5 900	6 000	6 100	6 200	6 300
	A°	58	52	58	58	58	58	58	58	58	58	58	58	58	58	58
	L1	4 400	4 500	4 600	4 700	4 800	4 900	5 000	5 100	5 200	5 300	5 400	5 500	5 600	5 700	5 800
	L2	400	500	600	700	800	600	700	500	600	700	800	900	1 000	1 100	1 100
	L3	1 520	1 620	1 720	1 820	1 920	1 720	1 820	1 620	1 720	1 820	1 920	2 020	2 120	2 220	2 220
	H	255	255	255	255	255	255	255	255	255	255	255	255	255	255	255
	Kg	2 100	1 720	2 105	2 105	2 110	2 130	2 135	2 270	2 270	2 275	2 290	2 285	2 285	2 290	2 300
	Bar	335	310	340	340	340	340	340	340	340	340	350	350	350	350	350



Con riserva di modifiche tecniche, dati non contrattuali

+33 (0)4 77 36 28 28
42 avenue de Saint-Étienne – BP70056
42161 Andrézieux-Bouthéon cedex
FRANCE

in f @marrelsas



AMPLIROLL® HIGH

MARREL.com