

# AL26 Si

**BRACCIO  
TELESCOPICO**

GENERATION

**S**

+ PARTI IN FUSIONE  
PER LE PARTI  
SOTTOPOSTE  
AD ELEVATE  
SOLLECITAZIONI

+ SICUREZZE INTEGRATE  
CHE LIMITANO LE  
MANOVRE PERICOLOSE  
O ERRATE

+ ACCIAI AD ALTA  
RESISTENZA

+ CILINDRI  
IDRAULICI DI  
FABBRICAZIONE  
MARREL



## PUNTI FORTI

> **GANCIO SMONTABILE**  
o con linguetta di sicurezza

> **TELAIO DI POTENZA  
BASCULANTE** Marrel garantisce  
una potenza senza eguali

> **SABBIATURA E VERNICIATURA**  
prima del montaggio

> **PERSONALIZZAZIONE:**  
colore su richiesta e ampia gamma  
di accessori

> **ACCIAI AD ALTA RESISTENZA**

> **AMMORTIZZATORE DI  
FINECORSO INTEGRATO**  
nei cilindri del braccio

**AMPLIROLL® HIGH**

# AL26 Si

## BRACCIO TELESCOPICO



### LE OPZIONI



Comandi disponibili:  
Elettrico,  
radiocomandato



Chiusura idraulica  
anteriore



Barra di  
Protezione  
Paraincastro  
PANTO, ribaltabile  
o fissa



Derivazioni  
idrauliche (gru  
- rimorchi con  
cassone,...)



Alta velocità



Gancio con  
linguetta di  
sicurezza  
meccanica o  
pneumatica



Stabilizzazione  
del veicolo con  
dispositivi di  
sicurezza



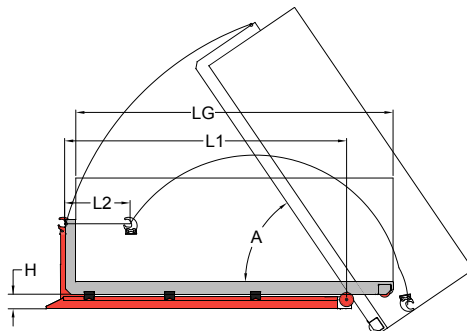
Piastre di  
fissaggio  
specifiche per i  
differenti tipi di  
telaio

Altre opzioni disponibili per una configurazione personalizzata

FICHEPRODUIT/AL26SI/042021/200IT - ohistudio (it)

Per telai PTT da 26 T		S44	S45	S46	S47	S48	S49	S50	S51	S52	S53	S54	S55	S56	S57	S58	S59	S60
	Min.	3 800	3 800	3 800	3 800	4 100	4 100	4 100	4 100	4 400	4 400	4 400	4 600	4 600	4 600	4 800	4 800	4 800
	Max. LG	5 500	5 600	5 700	5 800	5 900	6 000	6 100	6 200	6 300	6 400	6 500	6 600	6 800	6 900	7 000	7 100	7 200
	B.P. Fissa	4 900	5 000	5 100	5 200	5 300	5 400	5 500	5 600	5 700	5 800	5 900	6 000	6 100	6 200	6 300	6 400	6 500
	A°	56	56	56	56	59	59	59	59	58	58	58	58	58	58	58	58	58
	L1	4 400	4 500	4 600	4 700	4 800	4 900	5 000	5 100	5 200	5 300	5 400	5 500	5 600	5 700	5 800	5 900	6 000
	L2	930	1 030	1 130	1 230	1 030	1 130	1 230	1 330	1 130	1 230	1 330	1 230	1 330	1 430	1 330	1 430	1 530
	H	255	255	255	255	255	255	255	255	255	255	255	255	255	255	255	255	255
	Kg	2 100	2 110	2 110	2 110	2 150	2 170	2 170	2 170	2 290	2 300	2 300	2 310	2 320	2 330	2 340	2 350	2 350
	Bar	300	300	300	300	325	325	325	325	325	325	325	340	350	350	350	350	350

Per telai PTT da 26 T		SL61	SL62	SL63	SL64	SL65	SL66	SL67	SL68
	Min.	5 200	5 200	5 200	5 600	5 600	5 600	5 600	5 600
	Max. LG	7 300	7 400	7 500	7 600	7 700	7 800	7 900	8 000
	B.P. Fissa	6 600	6 700	6 800	6 900	7 000	7 100	7 200	7 300
	A°	53	53	53	52	52	52	52	52
	L1	6 100	6 200	6 300	6 400	6 500	6 600	6 700	6 800
	L2	1 280	1 380	1 480	1 130	1 230	1 330	1 430	1 530
	H	275	275	275	275	275	275	275	275



Con riserva di modifiche tecniche, dati non contrattuali

+33 (0)4 77 36 28 28  
42 avenue de Saint-Étienne - BP70056  
42161 Andrézieux-Bouthéon cedex  
FRANCE

in f @marrelsas

**MARREL**  
FASSI GROUP

AMPLIROLL® HIGH

MARREL.com