

AL28 Si

**BRACCIO
TELESCOPICO**

GENERATION

S

**SICUREZZE INTEGRATE
CHE LIMITANO LE
MANOVRE PERICOLOSE
O ERRATE**

**CILINDRI
IDRAULICI DI
FABBRICAZIONE
MARREL**

**PARTI IN FUSIONE
PER LE PARTI
SOTTOPOSTE AD
ELEVATE
SOLLECITAZIONI**

**ACCIAI AD ALTA
RESISTENZA**



PUNTI FORTI

- > **GANCIO SMONTABILE** o con linguetta di sicurezza
- > **ALTEZZA TELAIO RIDOTTA**
Marrel garantisce una potenza senza eguali
- > **SABBIATURA E VERNICIATURA**
prima del montaggio
- > **PERSONALIZZAZIONE:**
Colore su richiesta e ampia gamma di accessori
- > **ALTEZZA TELAIO RIDOTTA**
- > **AMMORTIZZATORE DI FINECORSA INTEGRATO**
nei martinetti del braccio

AMPLIROLL® HIGH

AL28 Si

BRACCIO TELESCOPICO



LE OPZIONI



1 Comandi disponibili: Elettrico, radiocomandato



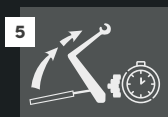
2 Chiusura idraulica anteriore



3 Barra di Protezione Paraincastro PANTO, ribaltabile o fissa



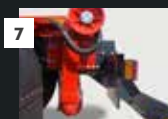
4 Derivazioni idrauliche (gru - rimorchi con cassone,...)



5 Alta velocità



6 Gancio con linguetta di sicurezza meccanica o pneumatica



7 Stabilizzazione del veicolo con dispositivi di sicurezza



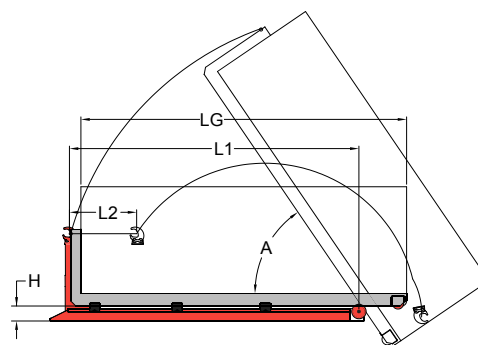
8 Piastre di fissaggio specifiche per i differenti tipi di telaio

Altre opzioni disponibili per una configurazione personalizzata

FICHEPRODUIT/AL28SI/042021/200IT — ohistudio (r)

Per telai PTT da 26 T			S49	S50	S51	S52	S53	S54	S55	S56	S57	S58	S59	S60
	Mini		4 300	4 300	4 300	4 300	4 700	4 700	4 700	4 700	4 700	5 200	5 200	5 200
	Maxi	LG	6 000	6 100	6 200	6 300	6 400	6 500	6 600	6 700	6 800	6 900	7 000	7 100
	B.P. Fissa		5 400	5 500	5 600	5 700	5 800	5 900	6 000	6 100	6 200	6 300	6 400	6 500
		A°	55	55	55	55	53	53	53	53	53	53	53	53
		L1	4 900	5 000	5 100	5 200	5 300	5 400	5 500	5 600	5 700	5 800	5 900	6 000
		L2	930	1 030	1 130	1 230	930	1 030	1 130	1 230	1 330	980	1 080	1 180
		H	275	275	275	275	275	275	275	275	275	275	275	275
		Kg	2 550	2 560	2 560	2 560	2 600	2 620	2 620	2 620	2 740	2 750	2 750	2 760
		Bar	280	280	280	280	300	300	300	300	300	320	320	320

Per telai PTT da 26 T			SL61	SL62	SL63	SL64	SL65	SL66	SL67	SL68
	Mini		5 200	5 200	5 200	5 600	5 600	5 600	5 600	5 600
	Maxi	LG	7 300	7 400	7 500	7 600	7 700	7 800	7 900	8 000
	B.P. Fissa		6 600	6 700	6 800	6 900	7 000	7 100	7 200	7 300
		A°	53	53	53	52	52	52	52	52
		L1	6 100	6 200	6 300	6 400	6 500	6 600	6 700	6 800
		L2	1 280	1 380	1 480	1 130	1 230	1 330	1 430	1 530
		H	275	275	275	275	275	275	275	275
		Kg	2 790	2 820	2 850	2 880	2 910	2 940	2 970	3 000
		Bar	320	320	320	320	320	310	310	310



Con riserva di modifiche tecniche, dati non contrattuali

AMPLIROLL® HIGH

+33 (0)4 77 36 28 28

42 avenue de Saint-Étienne - BP70056
42161 Andrézieux-Bouthéon cedex
FRANCE

@marrelsas

MARREL
FASSI GROUP

MARREL.com