

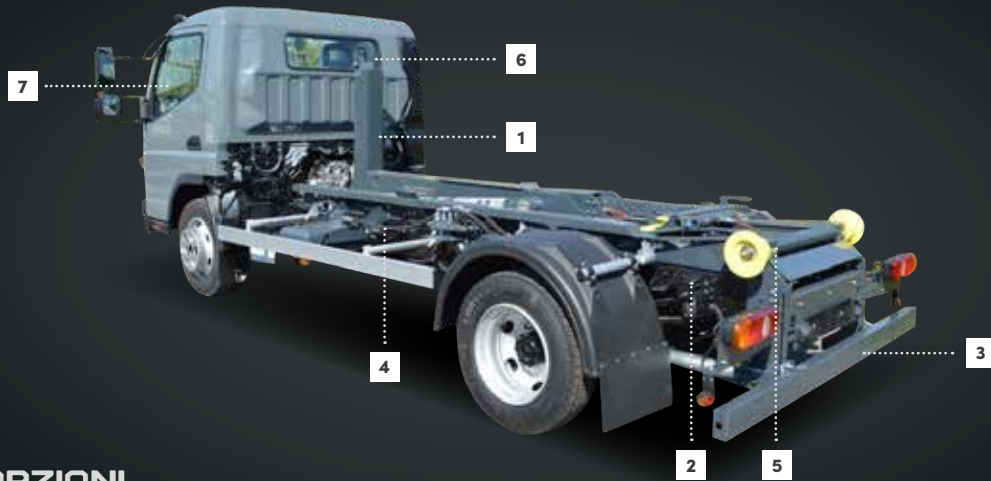
**AL6****BRACCIO  
TELESCOPICO****PUNTI  
FORTI**

- > **TELAIO DI POTENZA BASCULANTE** Marrel garantisce una potenza senza eguali
- > **ALTEZZA DELL'APPARECCHIO OTTIMIZZATA**
- > **PESO OTTIMIZZATO** per un carico utile massimo
- > **COMANDO RIMOVIBILE** e calamitato con schermo digitale
- > **COMPONENTI SABBATI** prima del montaggio
- > **ADATTABILITÀ A QUALSIASI TIPO DI TELAIO**

**AMPLIROLL® URBAN E FLEX**

# AL6

## BRACCIO TELESCOPICO



### LE OPZIONI

**1**  Differenti altezze del gancio a partire dal 920mm a 1570mm

**2**  Piastre di fissaggio specifiche per i differenti tipi di telaio

**3**  Barra di Protezione Paraincastro estensibile

**4**  Versioni 12V e 24V








**5**  Doppia larghezza delle piste 850 mm e 1060 mm

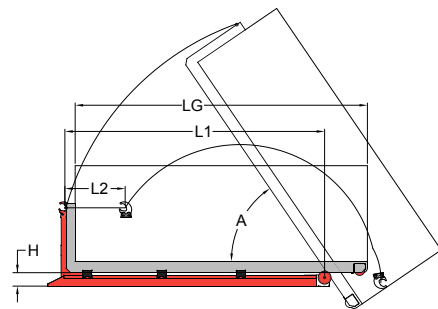
**6**  Gancio con sicurezza meccanica

**7**  Comando disponibile: pneumatico

Altre opzioni disponibili per una configurazione personalizzata

FICHEPRODUIT/AL6/042021/200IT - ohstudio (r)

Per telai PTT da 7,5 a 10 T		A29	A32	A33	A34
	Min.	2 700	3 000	3 000	3 000
	Max. LG	3 800	4 100	4 200	4 300
	B.P. Fissa	3 200	3 500	3 600	3 700
	A°	58	61	61	61
	L1	2 900	3 210	3 310	3 410
	L2	630	585	685	775
	H	180	180	180	180
	Kg	700	750	750	750
	Bar	310	340	340	340



Con riserva di modifiche tecniche, dati non contrattuali

+33 (0)4 77 36 28 28  
42 avenue de Saint-Étienne - BP70056  
42161 Andrézieux-Bouthéon cedex  
FRANCE

 @marrelsas

  
**MARREL**  
FASSI GROUP

# AMPLIROLL® URBAN E FLEX

MARREL.com