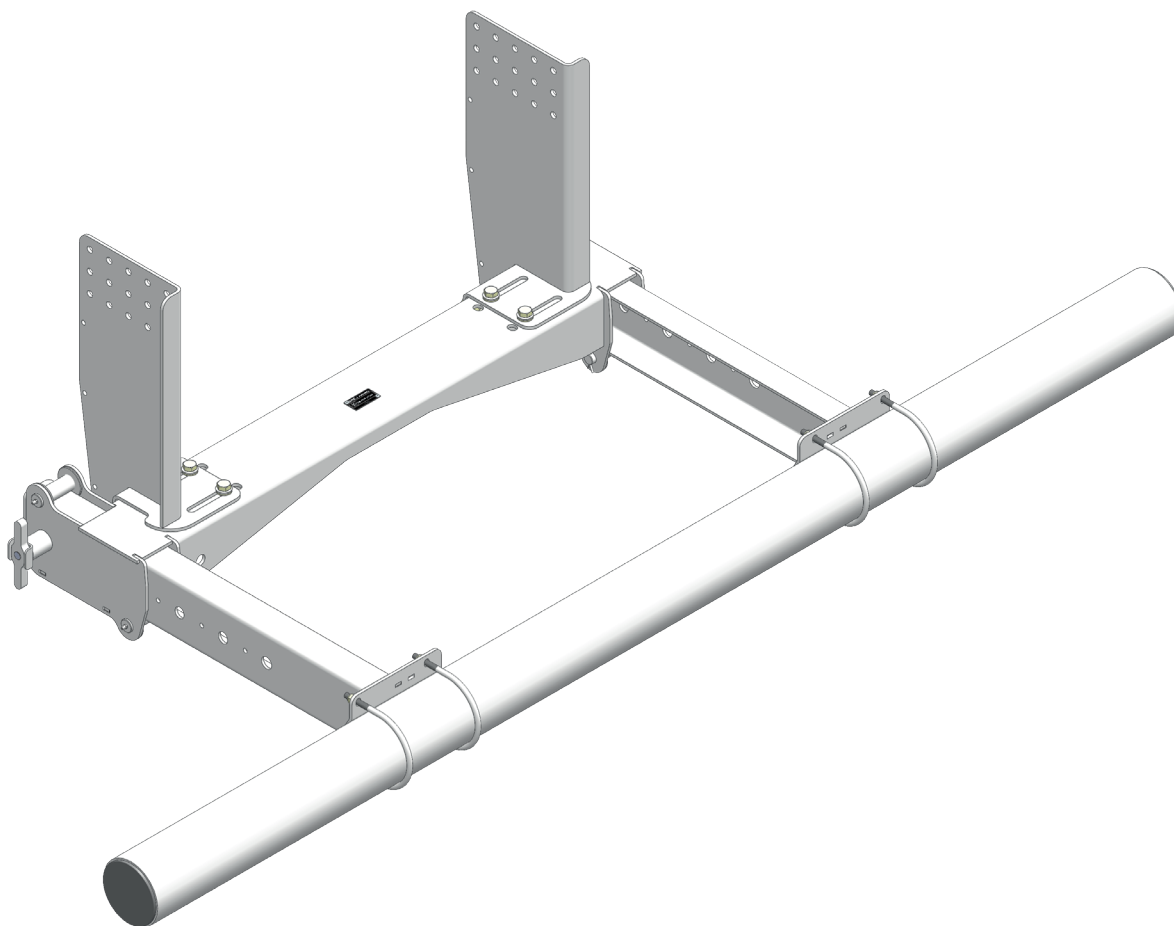


BAE

BARRE ANTI-ENCASTREMENT TÉLESCOPIQUE PTC \leq 12T

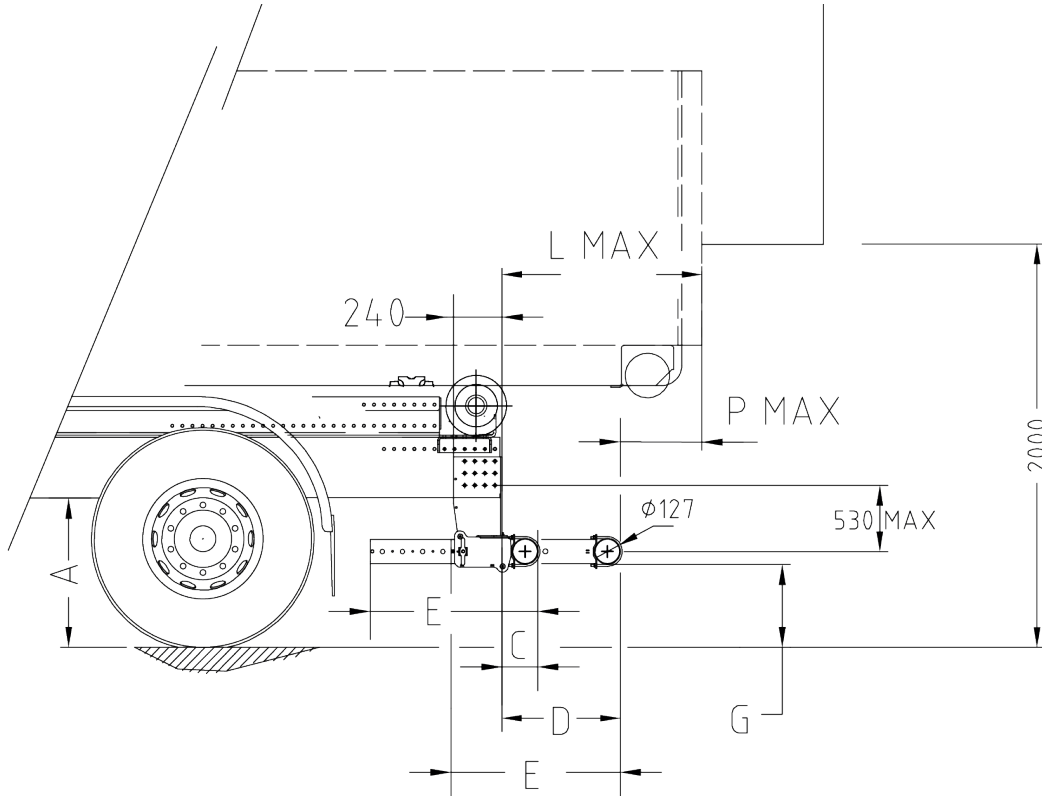


POINTS FORTS

- > **KIT PRÊT À POSER** : gain de temps au montage (tuyautage et câblage électrique assemblés d'usine)
- > **FLASQUES PERCÉS** selon la marque de châssis
- > **TRAITEMENT CATAPHORÈSE** : meilleure résistance à la corrosion et au gravillonnage
- > **SANS PERÇAGE NI SOUDURE**
- > **PEINTURE FINITION** : noir RAL 9005
- > **PTC \leq 12T**
- > **HOMOLOGATION ECE R58-03 E2*58R03*21141**

BAE TÉLESCOPIQUE

DONNÉES TECHNIQUES



BAE TÉLESCOPIQUE

Flasques non percés	C	D		L max	PTC ≤ 8T P max	PTC > 8T P max	Poids kg
127112D	178	690	941	990	300	300	150
	178*	590	839*	890	300	300	150
		490	737*	790			
		390	635*	690			
		290	533*	590			

*possibilité de recouper les bras au pas de 100 mm pour modifier la course télescopique

Types de suspensions	G (à vide)	A (à vide)
	450mm maxi	de 705 à 940mm
	500mm maxi	de 755 à 990mm

Critères de sélection : PTC ≤ 12T

Inertie minimum châssis + faux-châssis :
PTC ≤ 12T : 77 cm⁴

Porte-à-faux de l'équipement : suivant tableau

Largeur de châssis comprise entre 750mm et 900 mm.
Fixation sur châssis en visserie de classe 10.9 (non livrée).
Voir instructions de montage et notice d'utilisation.