

AL18**BRACCIO
TELESCOPICO**

GENERATION

S

+

PARTI IN FUSIONE PER
LE PARTI SOTTOPOSTE
AD ELEVATE
SOLLECITAZIONI

+

CILINDRI
IDRAULICI DI
FABBRICAZIONE
MARREL

+

SICUREZZE
INTEGRATE
CHE LIMITANO
LE MANOVRE
PERICOLOSE O
ERRATE

+

ACCIAI AD ALTA
RESISTENZA

**PUNTI
FORTI**

> **GANCIO SMONTABILE**
o con linguetta di sicurezza

> **TELAIO DI POTENZA
BASCULANTE** Marrel garantisce
una potenza senza eguali

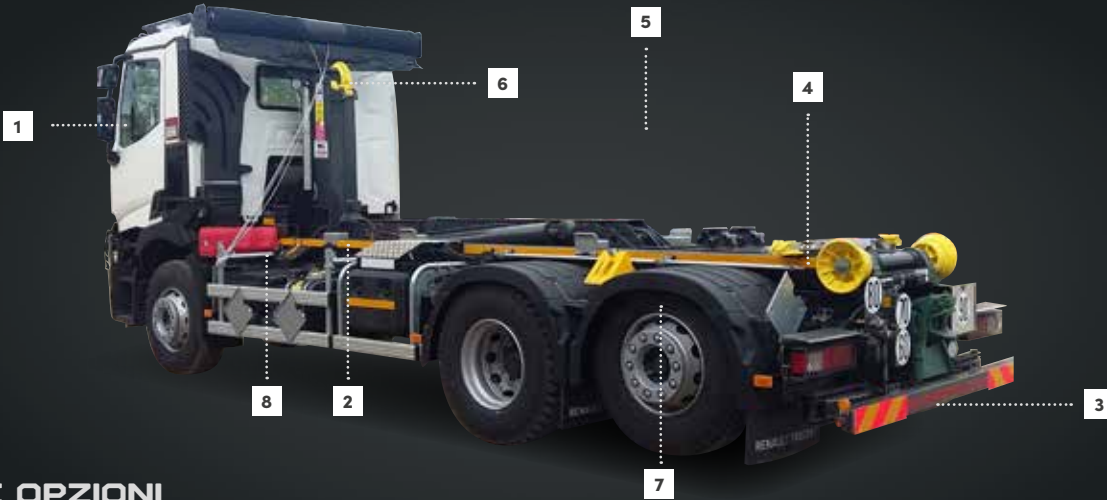
> **SABBIATURA E VERNICIATURA**
prima del montaggio

> **PERSONALIZZAZIONE:**
Colore su richiesta e ampia gamma
di accessori

> **ALTEZZA TELAIO RIDOTTA**

> **AMMORTIZZATORE DI
FINECORSA INTEGRATO**
nei cilindri del braccio

AMPLIROLL® HIGH



LE OPZIONI



1 Comandi disponibili:
Elettrico,
radiocomandato



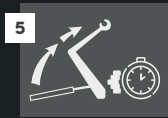
2 Chiusura idraulica
anteriore



3 Barra di
Protezione
Paraincastro
PANTO, ribaltabile
o fissa



4 Derivazioni
idrauliche (gru
- rimorchi con
cassone,...)



5 Alta velocità



6 Gancio con
linguetta di
sicurezza
meccanica o
pneumatica



7 Stabilizzazione
del veicolo con
dispositivi di
sicurezza



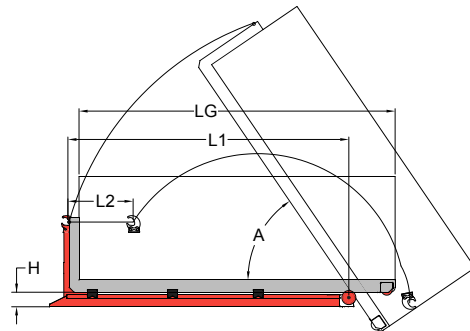
8 Piastre di
fissaggio
specifiche per i
differenti tipi di
telaio

Altre opzioni disponibili per una configurazione personalizzata

FICHEPRODUIT/AL18/042021/200IT — ohstudio (fr)

Per telai PTT da 18 T			S40	S41	S42	S43	S44	S45	S46	S47	S48	S49	S50	S51	S52
	Min.		3 700	3 700	3 700	3 700	4 000	3 700	4 000	4 000	4 000	4 000	4 100	4 300	4 300
	Max.	LG	5 100	5 200	5 300	5 400	5 500	5 600	5 700	5 800	5 900	6 000	6 100	6 200	6 300
		B.P. Fissa	4 500	4 600	4 700	4 800	4 900	5 000	5 100	5 200	5 300	5 400	5 500	5 600	5 700
		A°	52	52	52	52	58	52	58	58	58	58	58	58	58
		L1	4 000	4 100	4 200	4 300	4 400	4 500	4 600	4 700	4 800	4 900	5 000	5 100	5 200
		L2	630	730	830	930	730	1 130	930	1 030	1 130	1 230	1 230	1 130	1 230
		H	255	255	255	255	255	255	255	255	255	255	255	255	255
		Kg	1 890	1 900	1 900	1 900	1 940	1 910	1 940	1 960	1 960	1 970	1 970	2 100	2 100
		Bar	310	310	310	310	335	310	340	340	340	340	340	340	340

Per telai PTT da 18 T			S53	S54	S55	S56	S57	S58
	Min.		4 400	4 600	4 600	4 600	4 600	4 600
	Maxi.	LG	6 400	6 500	6 700	6 800	6 900	7 000
		B.P. Fissa	5 800	5 900	6 000	6 100	6 200	6 300
		A°	58	58	58	58	58	58
		L1	5 300	5 400	5 500	5 600	5 700	5 800
		L2	1 230	1 130	1 230	1 330	1 430	1 530
		H	255	255	255	255	255	255
		Kg	2 110	2 120	2 140	2 140	2 140	2 150
		Bar	340	350	350	350	350	350



Con riserva di modifiche tecniche, dati non contrattuali

+33 (0)4 77 36 28 28
42 avenue de Saint-Étienne – BP70056
42161 Andrézieux-Bouthéon cedex
FRANCE

@marrelsas

MARREL
FASSI GROUP

AMPLIROLL® HIGH

MARREL.com