

# AL20

## BRACCIO TELESCOPICO

GENERATION

**S**

+ PARTI IN FUSIONE PER  
LE PARTI SOTTOPOSTE  
AD ELEVATE  
SOLLECITAZIONI

+ CILINDRI IDRAULICI  
DI FABBRICAZIONE  
MARREL

+ SICUREZZE  
INTEGRATE  
CHE LIMITANO  
LE MANOVRE  
PERICOLOSE  
O ERRATE

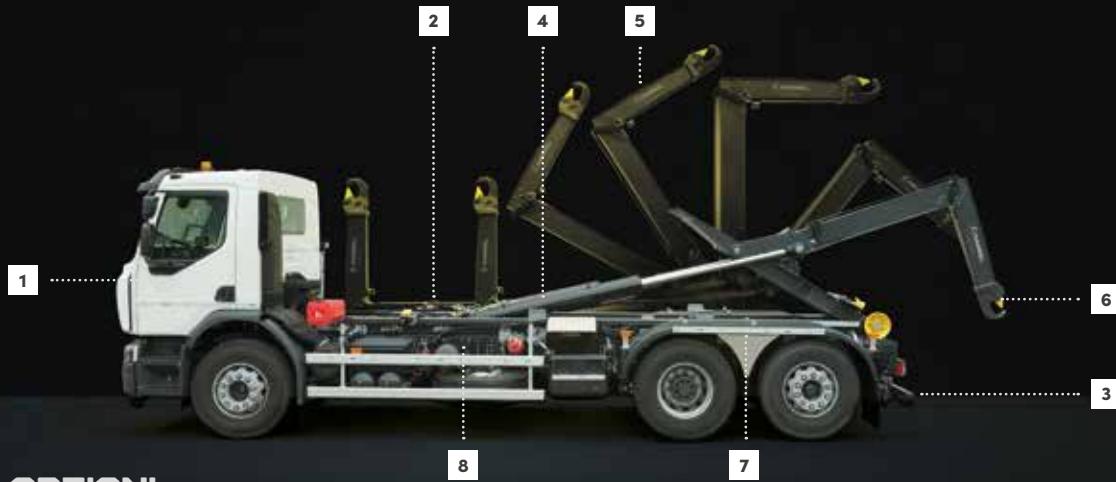
+ ACCIAI AD ALTA  
RESISTENZA



### PUNTI FORTI

- > **GANCIO SMONTABILE**  
o con linguetta di sicurezza
- > **TELAIO DI POTENZA  
BASCULANTE** Marrel garantisce  
una potenza senza eguali
- > **SABBIATURA E VERNICIATURA**  
prima del montaggio
- > **PERSONALIZZAZIONE:**  
Colore su richiesta e ampia gamma  
di accessori
- > **ALTEZZA TELAIO RIDOTTA**
- > **AMMORTIZZATORE DI  
FINECORSO INTEGRATO**  
nei cilindri del braccio

**AMPLIROLL® HIGH**



### LE OPZIONI

**1** Comandi disponibili: Elettrico, radiocomandato

**2** Chiusura idraulica anteriore

**3** Barra di Protezione Paraincastro PANTO, ribaltabile o fissa

**4** Derivazioni idrauliche (gru - rimorchi con cassone,...)

**5** Alta velocità

**6** Gancio con linguetta di sicurezza meccanica o pneumatica

**7** Stabilizzazione del veicolo con dispositivi di sicurezza

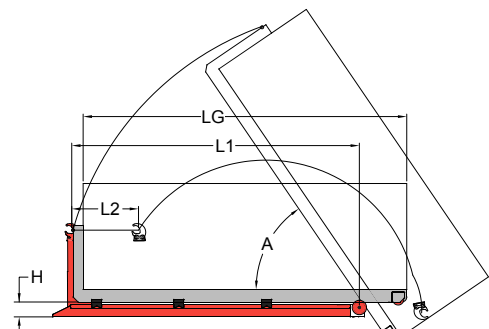
**8** Piastre di fissaggio specifiche per i differenti tipi di telaio

Altre opzioni disponibili per una configurazione personalizzata

FICHEPRODUIT/AL20/04/2021/200IT - oh!studio (r)

Per telai PTT da 18 T		S44	S45	S46	S47	S48	S49	S50	S51	S52	S53	S54	S55	S56	S57	S58	S59	S60
	Min.	3 800	3 800	3 800	3 800	4 100	4 100	4 100	4 100	4 400	4 400	4 400	4 600	4 600	4 600	4 800	4 800	4 800
	Max. LG	5 500	5 600	5 700	5 800	5 900	6 000	6 100	6 200	6 300	6 400	6 500	6 600	6 800	6 900	7 000	7 100	7 200
	B.P. Fissa	4 900	5 000	5 100	5 200	5 300	5 400	5 500	5 600	5 700	5 800	5 900	6 000	6 100	6 200	6 300	6 400	6 500
	A°	56	56	56	56	59	59	59	59	58	58	58	58	58	58	58	58	58
	L1	4 400	4 500	4 600	4 700	4 800	4 900	5 000	5 100	5 200	5 300	5 400	5 500	5 600	5 700	5 800	5 900	6 000
	L2	930	1 030	1 130	1 230	1 030	1 130	1 230	1 330	1 130	1 230	1 330	1 230	1 330	1 430	1 330	1 430	1 530
	H	255	255	255	255	255	255	255	255	255	255	255	255	255	255	255	255	255
	Kg	2 100	2 110	2 110	2 110	2 150	2 170	2 170	2 170	2 290	2 300	2 300	2 310	2 320	2 330	2 340	2 350	2 350
	Bar	270	270	270	270	295	295	295	295	295	295	295	310	310	310	330	330	330

Per telai PTT da 18 T		SL61	SL62	SL63	SL64	SL65	SL66	SL67	SL68
	Min.	5 200	5 200	5 200	5 600	5 600	5 600	5 600	5 600
	Max. LG	7 300	7 400	7 500	7 600	7 700	7 800	7 900	8 000
	B.P. Fissa	6 600	6 700	6 800	6 900	7 000	7 100	7 200	7 300
	A°	53	53	53	52	52	52	52	52
	L1	6 100	6 200	6 300	6 400	6 500	6 600	6 700	6 800
	L2	1 280	1 380	1 480	1 130	1 230	1 330	1 430	1 530
	H	275	275	275	275	275	275	275	275
	Kg	2 565	2 595	2 625	2 655	2 685	2 715	2 745	2 775
	Bar	320	320	320	310	310	310	310	310



Con riserva di modifiche tecniche, dati non contrattuali

+33 (0)4 77 36 28 28  
42 avenue de Saint-Étienne – BP70056  
42161 Andrézieux-Bouthéon cedex  
FRANCE

@marrelsas

**MARREL**  
FASSI GROUP