

ALZOPA

BRACCIO TELESCOPICO E ARTICOLATO

GENERATION

S

+ PARTI IN FUSIONE PER LE PARTI SOTTOPOSTE AD ELEVATE SOLLECITAZIONI

+ ACCIAI AD ALTA RESISTENZA

+ SICUREZZE INTEGRATE CHE LIMITANO LE MANOVRE PERICOLOSE O ERRATE

+ CILINDRI IDRAULICI DI FABBRICAZIONE MARREL



PUNTI FORTI

> **RIDUZIONE DELL'ANGOLO** di carico

> **GAMMA PIÙ AMPIA** di lunghezze del cassone

> **GANCIO SALDATO** con linguetta di sicurezza pneumatica

> **TELAIO DI POTENZA BASCULANTE** Marrel garantisce una potenza senza eguali

> **SABBIATURA E VERNICIATURA** prima del montaggio

> **PERSONALIZZAZIONE:** colore su richiesta e ampia gamma di accessori

> **ALTEZZA DELL'APPARECCHIO OTTIMIZZATA**

> **AMMORTIZZATORE DI FINECORSA** integrato nei cilindri del braccio

AMPLIROLL® HIGH



LE OPZIONI

- 

1

Comandi disponibili:
Elettrico,
radiocomandato
- 

2

Chiusura idraulica
anteriore
- 

3

Barra di
Protezione
Paraincastro
PANTO, ribaltabile
o fissa
- 

4

Derivazioni
idrauliche (gru
- rimorchi con
cassone,...)
- 

5

Alta velocità
- 

6

Stabilizzazione
del veicolo con
dispositivi di
sicurezza
- 

7

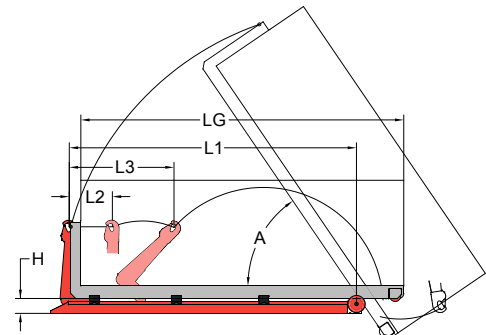
Piastre di
fissaggio
specifiche per i
differenti tipi di
telaio

Altre opzioni disponibili per una configurazione personalizzata

FICHEPRODUIT/ALZOPA/04/2021/200IT - oh!studio (r)

| Per telai PTT da 18 T | | S48 | S49 | S50 | S51 | S52 | S53 | S54 | S55 | S56 | S57 | S58 | S59 | S60 |
|-----------------------|------------|-------|-------|-------|-------|-------|-------|-------|-------|-------|-------|-------|-------|-------|
| | Min. | 3 300 | 3 300 | 3 300 | 3 300 | 3 600 | 3 600 | 3 600 | 3 900 | 3 900 | 3 900 | 3 900 | 3 900 | 4 100 |
| | Max. LG | 5 900 | 6 000 | 6 100 | 6 200 | 6 300 | 6 400 | 6 500 | 6 600 | 6 800 | 6 900 | 7 000 | 7 100 | 7 200 |
| | B.P. Fissa | 5 300 | 5 400 | 5 500 | 5 600 | 5 700 | 5 800 | 5 900 | 6 000 | 6 100 | 6 200 | 6 300 | 6 400 | 6 500 |
| | A° | 59 | 59 | 59 | 59 | 58 | 58 | 58 | 58 | 58 | 58 | 58 | 58 | 58 |
| | L1 | 4 800 | 4 900 | 5 000 | 5 100 | 5 200 | 5 300 | 5 400 | 5 500 | 5 600 | 5 700 | 5 800 | 5 900 | 6 000 |
| | L2 | 700 | 800 | 900 | 1 000 | 800 | 900 | 1 000 | 800 | 900 | 1 000 | 1 100 | 1 200 | 1 100 |
| | L3 | 1 870 | 1 970 | 2 070 | 2 170 | 1 970 | 2 070 | 2 170 | 1 970 | 2 070 | 2 170 | 2 270 | 2 370 | 2 270 |
| | H | 255 | 255 | 255 | 255 | 255 | 255 | 255 | 255 | 255 | 255 | 255 | 255 | 255 |
| | Kg | 2 330 | 2 335 | 2 335 | 2 340 | 2 460 | 2 460 | 2 465 | 2 485 | 2 510 | 2 515 | 2 515 | 2 520 | 2 535 |
| | Bar | 295 | 295 | 295 | 295 | 295 | 295 | 295 | 310 | 310 | 310 | 330 | 330 | 330 |

| Per telai PTT da 18 T | | SL61 | SL62 | SL63 | SL64 | SL65 | SL66 | SL67 | SL68 |
|-----------------------|------------|-------|-------|-------|-------|-------|-------|-------|-------|
| | Min. | 4 600 | 4 600 | 4 600 | 5 000 | 5 000 | 5 000 | 5 000 | 5 000 |
| | Max. LG | 7 300 | 7 400 | 7 500 | 7 600 | 7 700 | 7 800 | 7 900 | 8 000 |
| | B.P. Fissa | 6 600 | 6 700 | 6 800 | 6 900 | 7 000 | 7 100 | 7 200 | 7 300 |
| | A° | 53 | 53 | 53 | 52 | 52 | 52 | 52 | 52 |
| | L1 | 6 100 | 6 200 | 6 300 | 6 400 | 6 500 | 6 600 | 6 700 | 6 800 |
| | L2 | 850 | 950 | 1 050 | 700 | 800 | 900 | 1 000 | 1 100 |
| | L3 | 1 850 | 1 950 | 2 050 | 1 700 | 1 800 | 1 900 | 2 000 | 2 100 |
| | H | 275 | 275 | 275 | 275 | 275 | 275 | 275 | 275 |
| | Kg | 2 755 | 2 785 | 2 815 | 2 845 | 2 875 | 2 905 | 2 935 | 2 965 |
| | Bar | 350 | 350 | 350 | 350 | 350 | 350 | 350 | 350 |



Con riserva di modifiche tecniche, dati non contrattuali

+33 (0)4 77 36 28 28
42 avenue de Saint-Étienne - BP70056
42161 Andrézieux-Bouthéon cedex
FRANCE

@marrelsas