

AL26PA Si

**BRACCIO
TELESCOPICO
E ARTICOLATO**

GENERATION

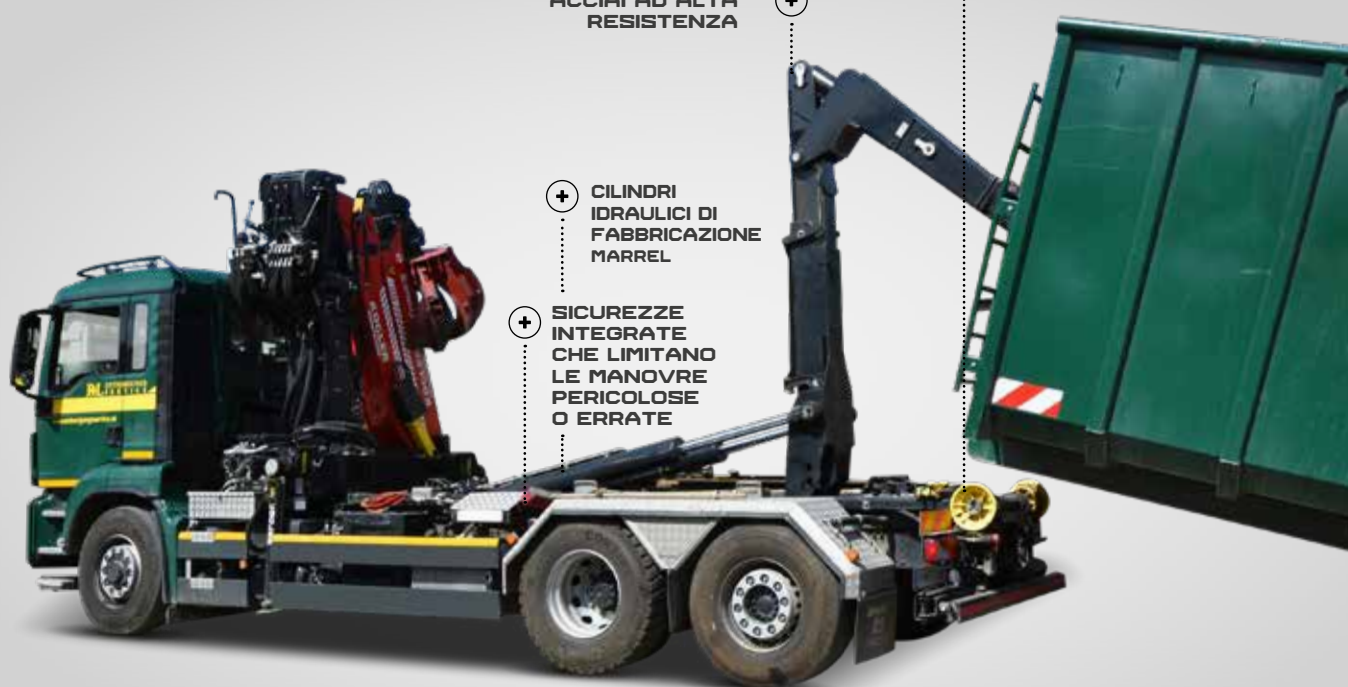
S

PARTI IN FUSIONE PER
LE PARTI SOTTOPOSTE
AD ELEVATE
SOLLECITAZIONI

ACCAI AD ALTA
RESISTENZA

CILINDRI
IDRAULICI DI
FABBRICAZIONE
MARREL

SICUREZZE
INTEGRATE
CHE LIMITANO
LE MANOVRE
PERICOLOSE
O ERRATE



PUNTI FORTI

> **RIDUZIONE DELL'ANGOLO**
i carico

> **GAMMA PIÙ AMPIA** di lunghezze
del cassone

> **GANCIO SALDATO** con linguetta
di sicurezza pneumatica

> **TELAIO DI POTENZA
BASCULANTE** Marrel garantisce
una potenza senza eguali

> **SABBIATURA E VERNICIATURA**
prima del montaggio

> **PERSONALIZZAZIONE:**
colore su richiesta e ampia gamma
di accessori

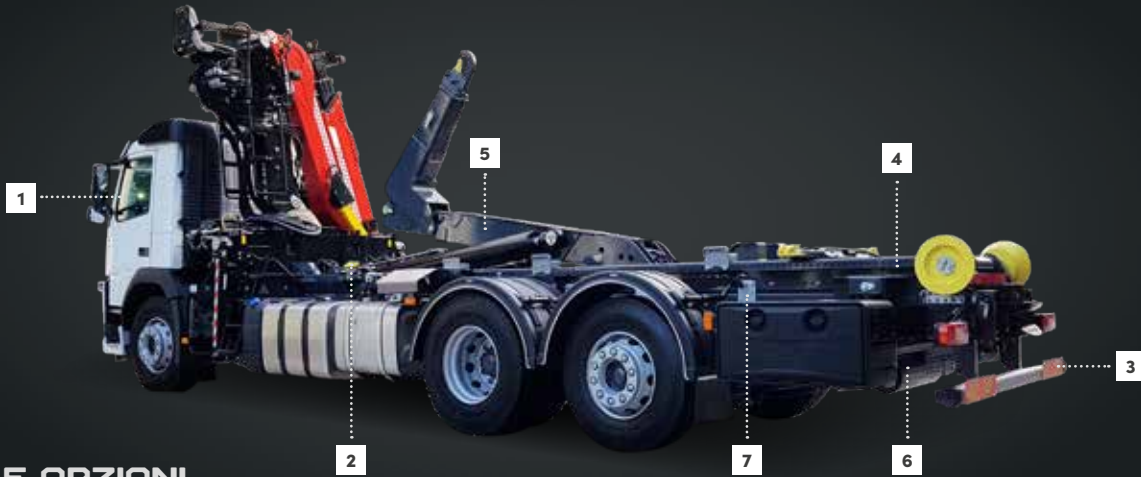
> **ALTEZZA DELL'APPARECCHIO
OTTIMIZZATA**

> **AMMORTIZZATORE DI FINECORSO**
integrato nei cilindri del braccio

AMPLIROLL® HIGH

AL26PA Si

BRACCIO
TELESCOPICO
E ARTICOLATO



LE OPZIONI



Comandi disponibili:
Elettrico,
radiocomandato



Chiusura idraulica
anteriore



Barra di
Protezione
Paraincastro
PANTO, ribaltabile
o fissa



Derivazioni
idrauliche (gru
- rimorchi con
cassone,...)



Alta velocità



Stabilizzazione
del veicolo con
dispositivi di
sicurezza



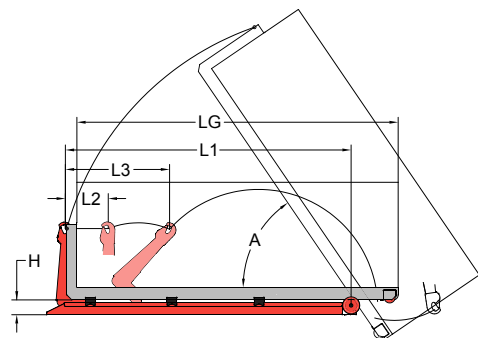
Piastre di
fissaggio
specifiche per i
differenti tipi di
telaio

Altre opzioni disponibili per una configurazione personalizzata

FICHEPRODUIT/AL26PASi/042021/2001T — ohistudio (fr)

Per telai PTT da 26 T		S48	S49	S50	S51	S52	S53	S54	S55	S56	S57	S58	S59	S60
	Min.	3 300	3 300	3 300	3 300	3 600	3 600	3 600	3 900	3 900	3 900	3 900	3 900	4 100
	Max.	5 900	6 000	6 100	6 200	6 300	6 400	6 500	6 600	6 800	6 900	7 000	7 100	7 200
	B.P. Fissa	5 300	5 400	5 500	5 600	5 700	5 800	5 900	6 000	6 100	6 200	6 300	6 400	6 500
	A°	59	59	59	59	58	58	58	58	58	58	58	58	58
	L1	4 800	4 900	5 000	5 100	5 200	5 300	5 400	5 500	5 600	5 700	5 800	5 900	6 000
	L2	700	800	900	1 000	800	900	1 000	800	900	1 000	1 100	1 200	1 100
	L3	1 870	1 970	2 070	2 170	1 970	2 070	2 170	1 970	2 070	2 170	2 270	2 370	2 270
	H	255	255	255	255	255	255	255	255	255	255	255	255	255
	Kg	2 330	2 335	2 335	2 340	2 460	2 460	2 465	2 485	2 510	2 515	2 515	2 520	2 535
	Bar	325	325	325	325	325	325	325	340	350	350	350	350	350

Per telai PTT da 26 T		SL61	SL62	SL63	SL64	SL65	SL66	SL67	SL68
	Min.	4 600	4 600	4 600	5 000	5 000	5 000	5 000	5 000
	Max.	7 300	7 400	7 500	7 600	7 700	7 800	7 900	8 000
	B.P. Fissa	6 600	6 700	6 800	6 900	7 000	7 100	7 200	7 300
	A°	53	53	53	52	52	52	52	52
	L1	6 100	6 200	6 300	6 400	6 500	6 600	6 700	6 800
	L2	850	950	1 050	700	800	900	1 000	1 100
	L3	1 850	1 950	2 050	1 700	1 800	1 900	2 000	2 100
	H	275	275	275	275	275	275	275	275
	Kg	2 755	2 785	2 815	2 845	2 875	2 905	2 935	2 965
	Bar	350	350	350	350	350	350	350	350



Con riserva di modifiche tecniche, dati non contrattuali

AMPLIROLL® HIGH

+33 (0)4 77 36 28 28

42 avenue de Saint-Étienne – BP70056
42161 Andrézieux-Bouthéon cedex
FRANCE

in f @marrelsas

MARREL
FASSI GROUP

MARREL.COM