

AL28PA Si

**BRACCIO
TELESCOPICO
E ARTICOLATO**

GENERATION

S



**SICUREZZE INTEGRATE
CHE LIMITANO LE
MANOVRE PERICOLOSE
O ERRATE**

**ACCIAI AD ALTA
RESISTENZA**

**CILINDRI
IDRAULICI DI
FABBRICAZIONE
MARREL**

**PARTI IN FUSIONE PER
LE PARTI SOTTOPOSTE
AD ELEVATE
SOLLECITAZIONI**



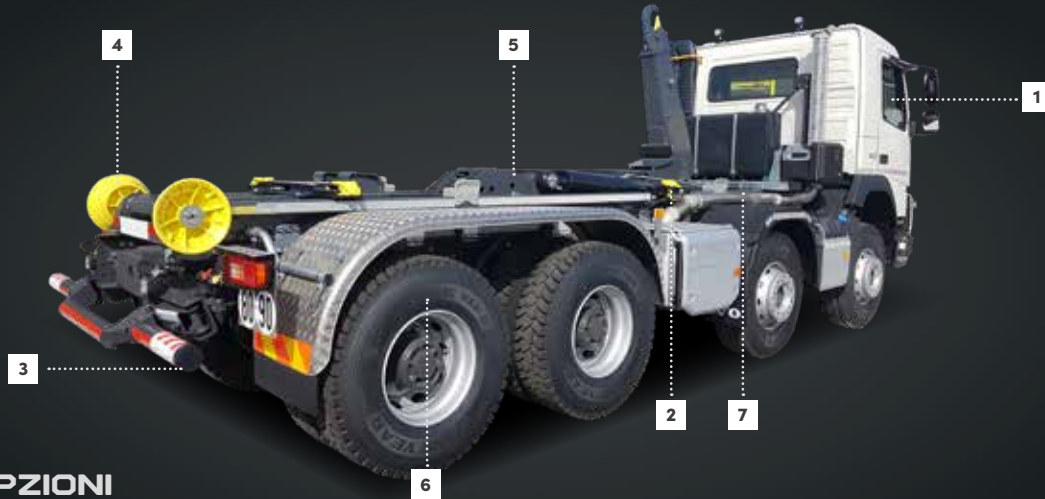
PUNTI FORTI

- > **RIDUZIONE DELL'ANGOLO** di carico
- > **GAMMA PIÙ AMPIA** di lunghezze del cassone
- > **GANCIO SALDATO** con linguetta di sicurezza pneumatica
- > **TELAIO DI POTENZA BASCULANTE** Marrel garantisce una potenza senza eguali
- > **SABBIATURA E VERNICIATURA** prima del montaggio
- > **PERSONALIZZAZIONE:** colore su richiesta e ampia gamma di accessori
- > **ALTEZZA TELAIO RIDOTTA**
- > **AMMORTIZZATORE DI FINECORSA** integrato nei cilindri del braccio

AMPLIROLL® HIGH

AL28PA Si

BRACCIO
TELESCOPICO
E ARTICOLATO



LE OPZIONI



1 Comandi disponibili:
Elettrico,
radiocomandato



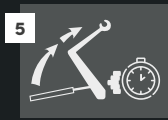
2 Chiusura idraulica
anteriore



3 Barra di
Protezione
Paraincastro
PANTO, ribaltabile
o fissa



4 Derivazioni
idrauliche (gru
- rimorchi con
cassone,...)



5 Alta velocità



6 Stabilizzazione
del veicolo con
dispositivi di
sicurezza



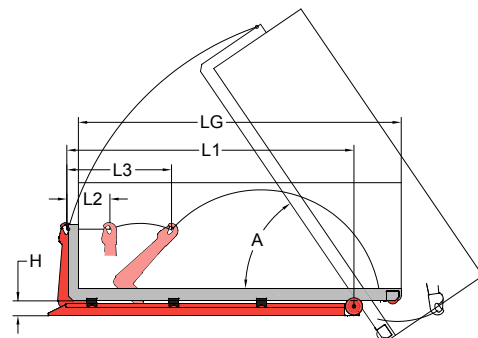
7 Piastre di
fissaggio
specifiche per i
differenti tipi di
telaio

Altre opzioni disponibili per una configurazione personalizzata

FICHEPRODUIT/AL28PAS/04/2021/200IT — ohsstudio (fr)

Per telai PTT da 26 T		S49	S50	S51	S52	S53	S54	S55	S56	S57	S58	S59	S60
	Min.	3 700	3 700	3 700	3 700	4 100	4 100	4 100	4 100	4 100	4 600	4 600	4 600
	Max.	6 100	6 200	6 300	6 400	6 500	6 600	6 700	6 800	6 900	7 000	7 100	7 200
	B.P. Fissa	5 400	5 500	5 600	5 700	5 800	5 900	6 000	6 100	6 200	6 300	6 400	6 500
	A°	55	55	55	55	53	53	53	53	53	53	53	53
	L1	4 900	5 000	5 100	5 200	5 300	5 400	5 500	5 600	5 700	5 800	5 900	6 000
	L2	505	605	705	805	505	605	705	805	905	505	605	705
	L3	1 505	1 605	1 705	1 805	1 505	1 605	1 705	1 805	1 905	1 505	1 605	1 705
	H	275	275	275	275	275	275	275	275	275	275	275	275
	Kg	2 740	2 750	2 750	2 750	2 790	2 810	2 810	2 810	2 930	2 940	2 940	2 950
	Bar	290	290	290	290	320	320	320	320	320	350	350	350

Per telai PTT da 26 T		SL61	SL62	SL63	SL64	SL65	SL66	SL67	SL68
	Min.	4 600	4 600	4 600	5 000	5 000	5 000	5 000	5 000
	Max.	7 300	7 400	7 500	7 600	7 700	7 800	7 900	8 000
	B.P. Fissa	6 600	6 700	6 800	6 900	7 000	7 100	7 200	7 300
	A°	53	53	53	52	52	52	52	52
	L1	6 100	6 200	6 300	6 400	6 500	6 600	6 700	6 800
	L2	805	905	1005	705	805	905	1 005	1 105
	L3	1 805	1 905	2 005	1 705	1 805	1 905	2 005	2 105
	H	275	275	275	275	275	275	275	275
	Kg	2 980	3 010	3 040	3 070	3 100	3 130	3 160	3 190
	Bar	350	350	350	340	340	340	340	340



Con riserva di modifiche tecniche, dati non contrattuali

AMPLIROLL® HIGH

+33 (0)4 77 36 28 28
42 avenue de Saint-Étienne – BP70056
42161 Andrézieux-Bouthéon cedex
FRANCE

in f @marrelsas

MARREL
FASSI GROUP

MARREL.COM