

# AL30PA Si

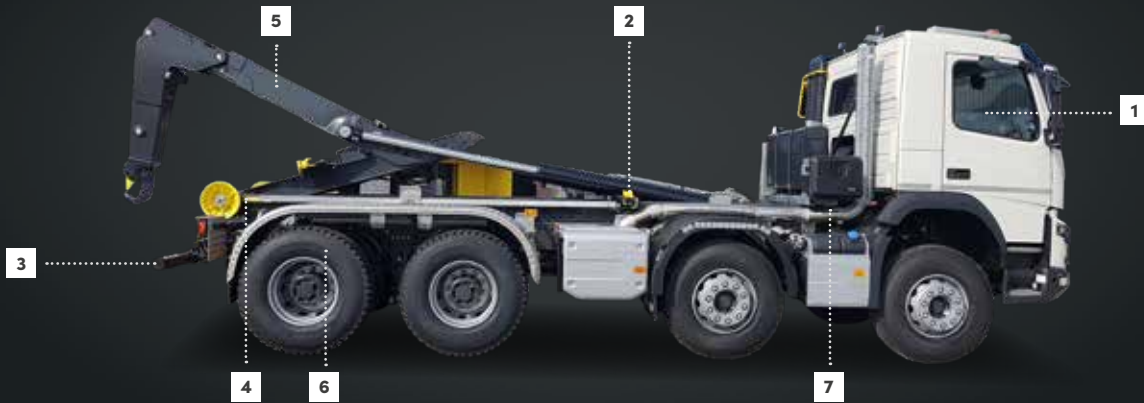
**BRACCIO  
TELESCOPICO  
E ARTICOLATO**

GENERATION

**S****+** ACCIAI AD ALTA  
RESISTENZA**+** PARTI IN FUSIONE  
PER LE PARTI  
SOTTOPOSTE AD  
ELEVATE  
SOLLECITAZIONI**+** SICUREZZE INTEGRATE  
CHE LIMITANO LE  
MANOVRE PERICOLOSE  
O ERRATE**+** CILINDRI IDRAULICI DI  
FABBRICAZIONE  
MARREL**PUNTI  
FORTI****> RIDUZIONE DELL'ANGOLO**  
di carico**> GAMMA PIÙ AMPIA** di lunghezze  
del cassone**> GANCIO SALDATO** con linguetta  
di sicurezza pneumatica**> TELAIO DI POTENZA  
BASCULANTE** Marrel garantisce  
una potenza senza eguali**> SABBIAIATURA E VERNICIATURA**  
prima del montaggio**> PERSONALIZZAZIONE:**  
colore su richiesta e ampia gamma  
di accessori**> ALTEZZA DELL'APPARECCHIO  
OTTIMIZZATA****> AMMORTIZZATORE DI FINECORSA**  
integrato nei cilindri del braccio

# AL30PA Si

BRACCIO  
TELESCOPICO  
E ARTICOLATO



## LE OPZIONI

- 

**1**

Comandi disponibili:  
Elettrico,  
radiocomandato
- 

**2**

Chiusura idraulica  
anteriore
- 

**3**

Barra di  
Protezione  
Paraincastro  
PANTO, ribaltabile  
o fissa
- 

**4**

Derivazioni  
idrauliche (gru  
- rimorchi con  
cassone,...)
- 

**5**

Alta velocità
- 

**6**

Stabilizzazione  
del veicolo con  
dispositivi di  
sicurezza
- 

**7**

Piastre di  
fissaggio  
specifiche per i  
differenti tipi di  
telaio

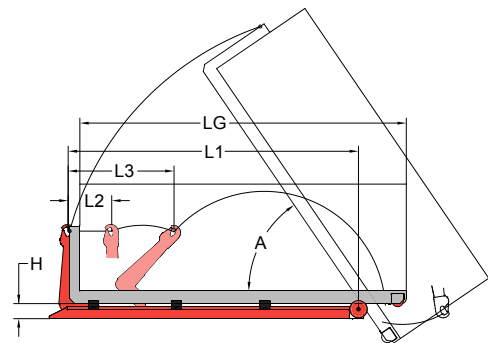
Altre opzioni disponibili per una configurazione personalizzata

FICHEPRODUIT/AL30PAS/042021/200IT — ohtstudio.fr

# AMPLIROLL® HIGH

Per telai PTT da 26 T			S49	S50	S51	S52	S53	S54	S55	S56	S57	S58	S59	S60
	Min.		3 700	3 700	3 700	3 700	4 100	4 100	4 100	4 100	4 100	4 600	4 600	4 600
	Max.	LG	6 100	6 200	6 300	6 400	6 500	6 600	6 700	6 800	6 900	7 000	7 100	7 200
	B.P. Fissa		5 400	5 500	5 600	5 700	5 800	5 900	6 000	6 100	6 200	6 300	6 400	6 500
		A°	55	55	55	55	53	53	53	53	53	53	53	53
		L1	4 900	5 000	5 100	5 200	5 300	5 400	5 500	5 600	5 700	5 800	5 900	6 000
		L2	505	605	705	805	505	605	705	805	905	505	605	705
		L3	1 505	1 605	1 705	1 805	1 505	1 605	1 705	1 805	1 905	1 505	1 605	1 705
		H	275	275	275	275	275	275	275	275	275	275	275	275
		Kg	2 740	2 750	2 750	2 750	2 790	2 810	2 810	2 810	2 930	2 940	2 940	2 950
		Bar	315	315	315	315	350	350	350	350	350	350	350	350

Per telai PTT da 26 T			SL61	SL62	SL63	SL64	SL65	SL66	SL67	SL68
	Min.		4 600	4 600	4 600	5 000	5 000	5 000	5 000	5 000
	Max.	LG	7 300	7 400	7 500	7 600	7 700	7 800	7 900	8 000
	B.P. Fissa		6 600	6 700	6 800	6 900	7 000	7 100	7 200	7 300
		A°	53	53	53	52	52	52	52	52
		L1	6 100	6 200	6 300	6 400	6 500	6 600	6 700	6 800
		L2	805	905	1 005	705	805	905	1 005	1 105
		L3	1 805	1 905	2 005	1 705	1 805	1 905	2 005	2 105
		H	275	275	275	275	275	275	275	275
		Kg	2 980	3 010	3 040	3 070	3 100	3 130	3 160	3 190
		Bar	350	350	350	350	350	350	350	350



Con riserva di modifiche tecniche, dati non contrattuali

+33 (0)4 77 36 28 28  
42 avenue de Saint-Étienne – BP70056  
42161 Andrézieux-Bouthéon cedex  
FRANCE

@marrelsas

**MARREL**  
FASSI GROUP

MARREL.COM