

AL8**BRACCIO
TELESCOPICO****PUNTI
FORTI**

- > **TELAIO DI POTENZA BASCULANTE** Marrel offre una potenza senza eguali
- > **ALTEZZA DELL'APPARECCHIO OTTIMIZZATA**
- > **PESO OTTIMIZZATO** per un carico utile massimo
- > **COMPONENTI SABBIATI** prima dell'assemblaggio
- > **ADATTABILITÀ A QUALSIASI TIPO DI TELAIO**
- > **GRANDE PROFONDITÀ DI GAMMA**

AMPLIROLL® FLEX



LE OPZIONI



1 Gancio con sicurezza meccanica



2 Chiusura idraulica anteriore



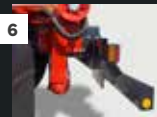
3 Barra di Protezione Paraincastro PANTO, estensibile o fissa



4 Comandi disponibili: elettrico, radiocomandato



5 Derivazioni idrauliche (gru - rimorchi con cassone,...)



6 Stabilizzazione del veicolo con dispositivi di sicurezza

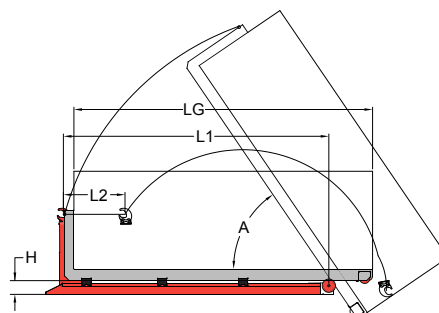


7 Piastre di fissaggio specifiche per i differenti tipi di telaio

Altre opzioni disponibili per una configurazione personalizzata

FICHEPRODUIT/AL8/04/2021/2001T - ohistudio (fr)

Per telai PTT da 9 a 15 T		A34	A35	A36	A37	A38	A39	A40	A41
	Min.	3 300	3 300	3 300	3 300	3 300	3 500	3 500	3 500
	Max.	4 400	4 500	4 600	4 800	5 000	5 100	5 200	5 300
	B.P. Fissa	3 900	4 000	4 100	4 200	4 300	4 400	4 500	4 600
	A°	54	54	54	54	54	54	54	54
	L1	3 445	3 545	3 645	3 745	3 845	3 945	4 045	4 145
	L2	530	630	730	830	930	830	930	1 030
	H	165	165	165	165	165	165	165	165
	Kg	1 000	1 000	1 000	1 000	1 030	1 080	1 080	1 080
	Bar	350	350	350	350	350	350	350	350



Con riserva di modifiche tecniche, dati non contrattuali

+33 (0)4 77 36 28 28
42 avenue de Saint-Étienne – BP70056
42161 Andrézieux-Bouthéon cedex
FRANCE

@marrelsas

MARREL
FASSI GROUP

AMPLIROLL® FLEX

MARREL.COM