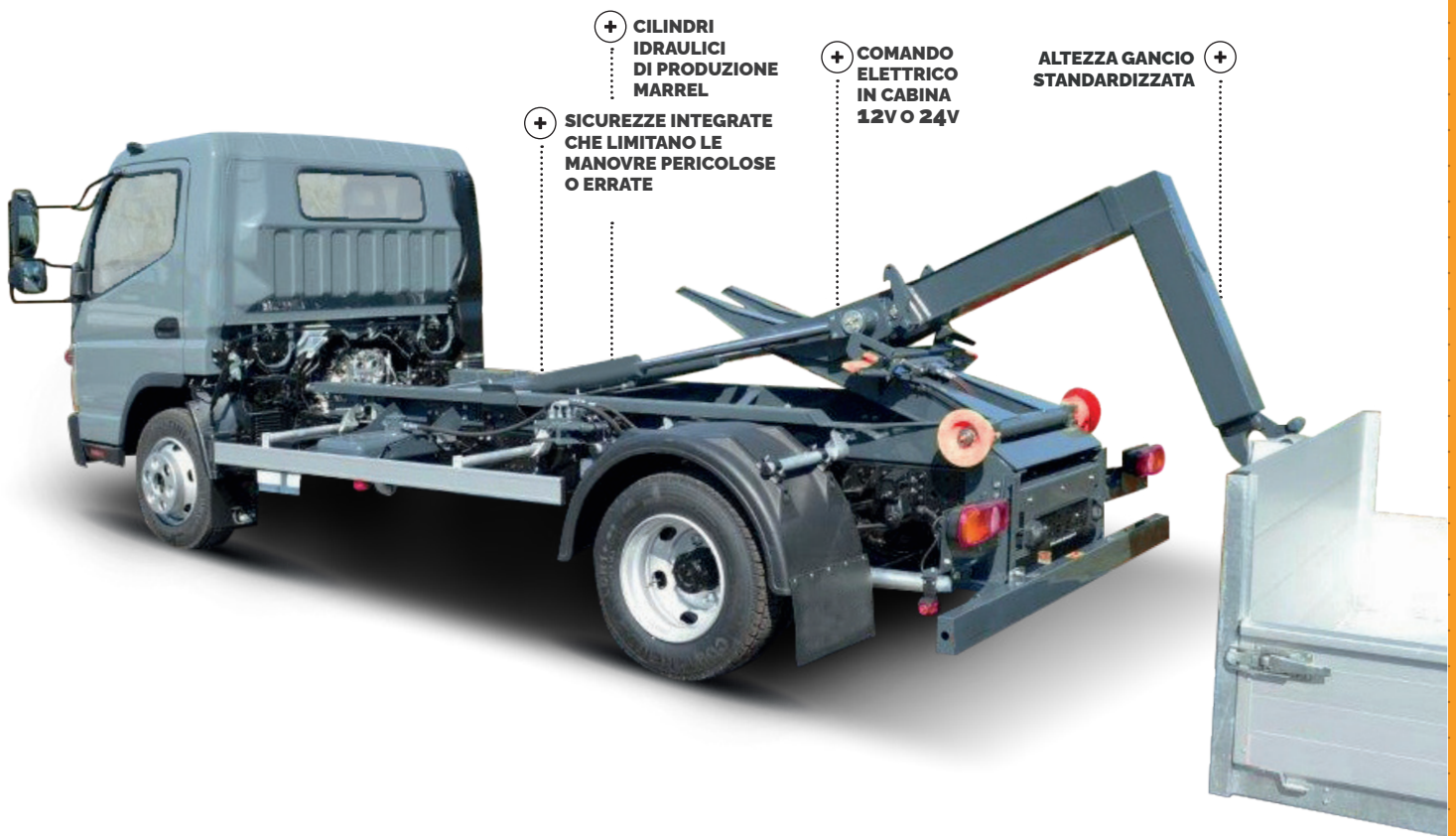


AMPLIROLL® FLEX

AL6

BRACCIO TELESCOPICO



I VANTAGGI

PRODUTTIVITÀ

Peso ridotto per una portata massima e un rendimento ottimizzato

POLIVALENZA

Adattabilità a tutti i tipi di telaio, dai più compatti ai più specifici

AFFIDABILITÀ

Sistemi di sicurezza integrati per ridurre gli errori di manovra

COMFORT

Comando rimovibile e magnetico con schermo digitale



LE OPZIONI



1 Diverse altezze del gancio



2 Piastre di fissaggio specifiche per i differenti tipi di telaio



3 Barra di Protezione Paraincastro (B.P)



4 Comando elettrico Versioni 12V e 24V Opzione: pneumatico



5 Gancio con sicurezza meccanica

Altre opzioni disponibili per una configurazione personalizzata

DATI TECNICI

Per telai PTT da 7,5 a 10 T		A29	A32	A33	A34
	Mini	2 700	3 000	3 000	3 000
	Maxi LG	3 800	4 100	4 200	4 300
	B.P Fissa	3 200	3 500	3 600	3 700
	A	58	61	61	61
	L1	2 900	3 210	3 310	3 410
	L2	630	585	685	775
	H	180	180	180	180
	Kg	700	750	750	750
	Bar	310	340	340	340

Salvo modifiche tecniche, dati non contrattuali

