

SCHEREN-KIPPMECHANIK

HINTERKIPPER



DIE PLUSPUNKTE

LEISTUNG

Geringere Aufbauhöhe
für höhere Stabilität

PRODUKTIVITÄT

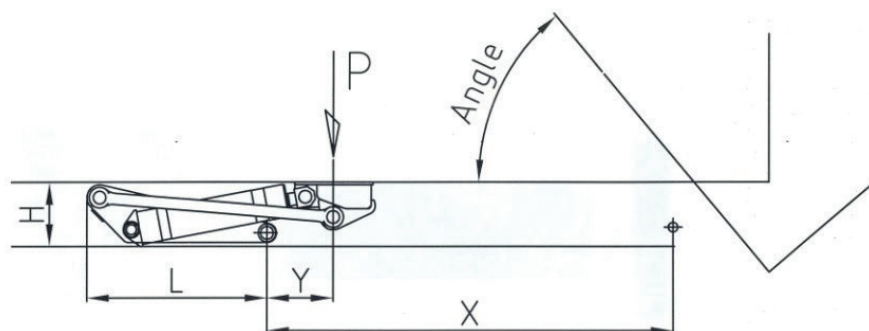
Hoher Winkel für effizientes Entleeren

ZUVERLÄSSIGKEIT

Vorgesteuerter Scheren-Kippmechanik mit
Sicherheitsventil und integrierte Lastkontrolle

ROBUSTHEIT

Hochleistungsstahl



Item-Nr.	zGG	Arbeitsdruck 350 bar (T)	L (mm)	H (mm)	Y (mm)	Breite (mm)	Gewicht (kg)	Ölvolumen (L)	x (mm)	Kippwinkel (°)	
5S100/700 & 5S100/800	14T 2 Achsen	10 200	1 080	350	500	470	185	6	2400	59	
									2500	57	
									2600	54	standard
									2700	52	
									2800	50	
5S180	19T 2 Achsen	18 000	1 080	375	550	410	235	11	2350	59	
									2450	57	
									2550	54	standard
									2650	52	
									2750	50	
5S250	26T 2 Achsen	25 000	1 080	400	550	450	312	15	2350	60	
									2450	58	
									2550	56	standard
									2650	54	
									2750	52	
5S310	> 26T 3 et 4 Achsen	29 000	1 130	400	415	500	425	19	2350	59	
									2450	56	
									2550	54	standard
									2650	52	
									2750	50	
5S330	32T 4 Achsen	32 000	1 340	480	315	500	500	22	2650	56	
									2750	54	
									2850	52	standard
									2950	50	
									3050	48	
5S500	>32T 4 Achsen	43 000	1 450	480	470	620	740	31	2800	57	
									2900	56	
									3000	54	
									3100	53	standard
									3200	51	

Die angegebenen Werte und Skizzen sind unverbindlich. Wir behalten uns das Recht vor, diese ohne vorherige Ankündigung zu ändern.
Die Techniker von Marrel stehen Ihnen zur Verfügung, um Ihnen die beste Wahl für Ihre Anwendung zu empfehlen